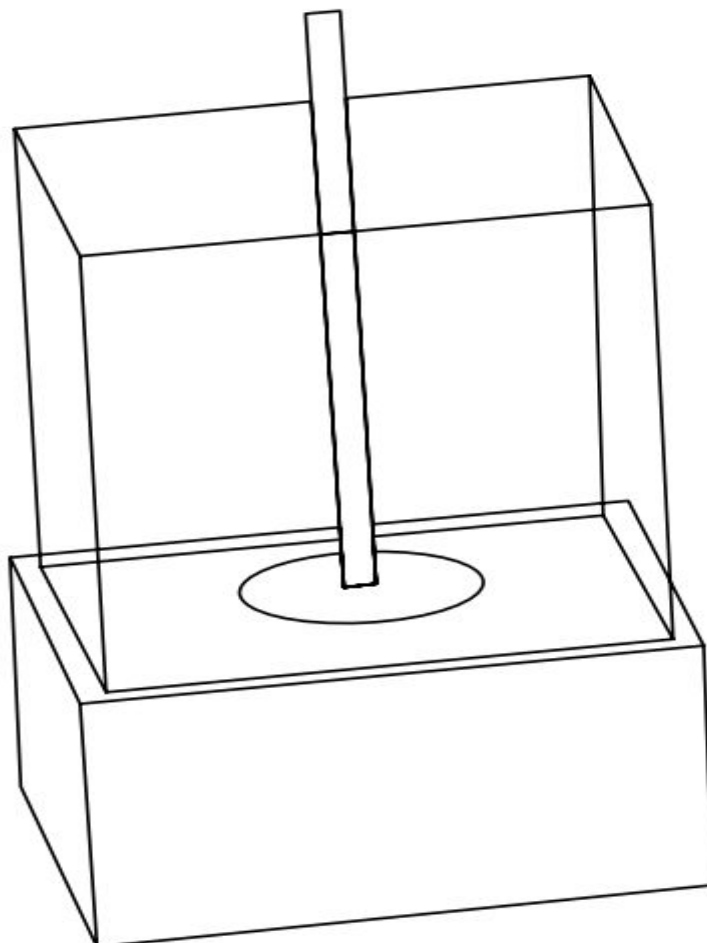


Stolní krb nerezový, černý

Návod k použití



VÁŽENÝ ZÁKAZNÍKU,

Děkujeme, že jste si vybrali náš produkt. Aby nedošlo k poškození v důsledku nesprávného použití, přečtěte si prosím pozorně tento návod k použití před sestavením nebo použitím výrobku. Věnujte pozornost pokynům bezpečnosti. V případě, že bude výrobek předán třetí osobě, měla by také obdržet tento uživatelský manuál. V případě, že objevíte rozbité části, výrobek nesestavujte, nevztahuje se na něj potom záruka.

Před použitím krbu na bioethanol si pečlivě přečtěte tyto pokyny. Nedodržování bezpečnostních předpisů může způsobit těžké popáleniny nebo dokonce požár.

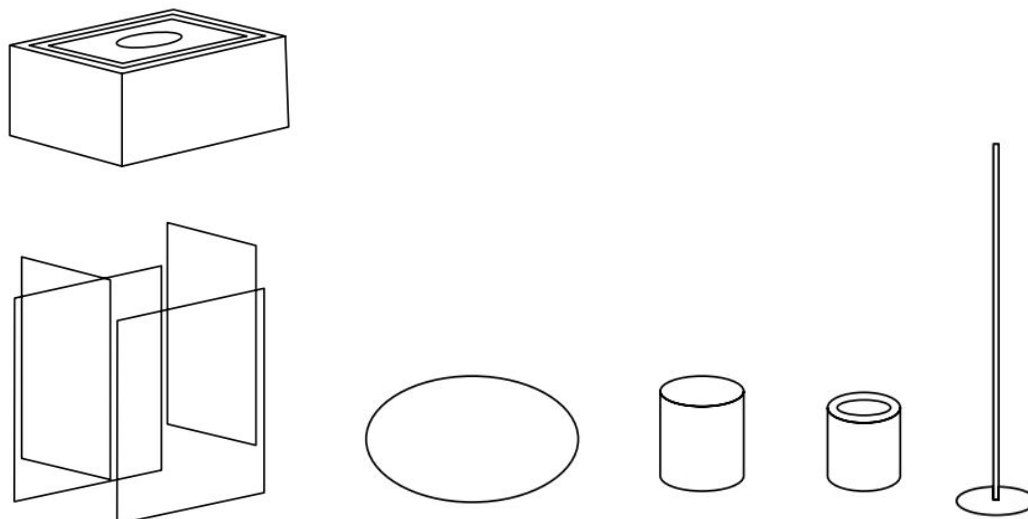
Děkujeme, že jste si vybrali tento krb na bioethanol. Nabízí jedinečný zážitek každému, ať už v bytě, kanceláři nebo domě bez krbu. K vychutnání tohoto báječného palivového krbu na etanolický gel nejsou vyžadována žádná zvláštní povolení ani není nutná žádná instalace a konstrukce. Rovněž nevyžaduje elektrické nebo plynové připojení. Bio krby jsou vyrobeny z nerezové oceli a komerční plátkové oceli válcované za studena. Každý krb zahrnuje válcové / obdélníkové / čtvercové hořáky a držák hořáku, který zabraňuje převrácení. Různé modely zahrnují komorový hořák a pomůcku pro otevření / zavření aby byl oheň bezpečně uhašen.

Technická data

Rozměry produktu (délka x šířka x výška): 24,50 x 20,50 x 28 cm

Barva: černá

Seznam dílů



- . 1ks krb
- . 1ks hořák z nerezové oceli
- . 4ks žáruvzdorné sklo
- . 1ks pomůcka pro uhašení
- . 0,5kg bílých kamínků

Sestavení

- Krb by měl být instalován pouze na pevném a nehořlavém povrchu.
- Rozbalte si veškerý obalový materiál a informace před montáží.
 - Doporučujeme minimální vzdálenost 60 cm mezi podlahou a nádrží hořáku.
 - Ujistěte se, že používáte správný šroub pro daný typ vaší zdi.
 - U nástěnných jednotek se ujistěte, že za krbem nejsou umístěny napájecí kabely nebo elektrické přípojky
 - Umístěte krb na stabilní povrch.
 - Vložte skleněné panely do příslušných otvorů
 - Umístěte hořák do spalovací komory komínového tělesa

Před prvním použitím

- Krb je určen pouze pro vnitřní použití.
- Mějte poblíž hasicí přístroj.
- Krb není vhodný jako topidlo.

Ujistěte se, že hořlavé produkty a materiály (záclony, nábytek atd.) jsou nejméně 1 metr od krbu.

- Udržujte děti a domácí zvířata v bezpečné vzdálenosti od krbu.

Krb nezakrývejte; na krb nedávejte žádný hořlavý materiál nebo oděv.

- Při zapalování hořáků nekuřte.
- Nepoužívejte hořlavé produkty: alkohol, esence atd.
- Nepoužívejte krb v karavanech, lodích nebo vozidlech.
- Nepoužívejte krb v nevětraných místnostech.

Lidé s dýchacími potížemi by se měli před použitím poradit se svým lékařem.

· Nedoporučujeme umisťovat krb v ložnici nebo v koupelně. V případě, že chcete použít krb v malé místnosti (méně než 20 m²), dveře nebo okno musí zůstat otevřené, aby v místnosti byla zajištěna dostatečná ventilace.

- Neskladujte ethanol v blízkosti biokrbu
- Nepoužívejte krb k vaření, ohřívání vody nebo grilování masa.
- Nepoužívejte krb, pokud jsou v místnosti hořlavé plyny.
- V případě popálenin okamžitě zavolejte Vašemu lékaři nebo do nemocnice. Nikdy si sami neaplikujte jakýkoliv produkt na popálenou pokožku.

Zapálení / Naplnění hořáků

- Naplňte hořák / válcové hořáky palivem maximálně do $\frac{2}{3}$ každé nádrže.
- Rozlité palivo je třeba odstranit savým ubrouskem a místo opláchnout vodou, aby se zabránilo samovznícení mimo nádrž hořáku.

Doplňování

- Pečlivě zkontrolujte, zda hořák stále nehoří.
- **VAROVÁNÍ! NIKDY NEPLŇTE HOŘÍCÍ HOŘÁK!** Vyčkejte alespoň 20 minut po uhašení, aby hořák řádně vychladnul.
- Další pokyny viz: „Start / Naplnění“

Vypnutí

- Použijte tlumící pomůcku-víčko, které je součástí sady. Nikdy k uhašení na plamen nefoukejte; tím se pouze zvýší.

Pokyny k čištění a péči

K čištění vnitřního povrchu krbu použijte vlhký hadřík. Hořák může kvůli vysoké teplotě změnit barvu. Při pravidelné údržbě si déle zachová svou barvu. Nečistěte jej vodou ani jej nedávejte do myčky na nádobí. S trochou bioethanolu na papírové utěrce můžete očistit povrch a drážky. Kameny mohou být očištěny kartáčem a vodou. Válcové hořáky lze čistit vodou.

Bezpečnostní pokyny

- Důležité: Krb na bioethanol může být použit pouze pro dekorativní účely.
 - Použití krbu na bioethanol jako hořáku pro kapalné nebo pevné hořlavé materiály k zapálení otevřeného ohně není povoleno.
 - Při doplňování nebo zapalování hořáku nekuřte. Nebezpečí výbuchu!
 - Nikdy neplňte hořící nebo horký krb. Nebezpečí výbuchu!
 - Plameny se nikdy nesmí přímo dotýkat vnitřku kovové vložky.
 - Vyvarujte se fyzického kontaktu s bioethanolem.
 - Je zakázáno manipulovat s krbem - dětem, lidem pod vlivem alkoholu, drog nebo léků, taktéž lidem ve špatném fyzickém nebo duševním stavu.
 - Udržujte děti a domácí zvířata v bezpečné vzdálenosti.
 - Buďte opatrní s dotykem hořlavých oděvů nebo vlasů.
 - Nefoukejte do ohně.
 - Nikdy nenechávejte oheň bez dozoru.
 - Nepokládejte na hořák nebo v blízkosti papír, kartón, látku (oblečení) atd.
 - Rozlité palivo může způsobit na podlaze skvrny.
 - Palivo by mělo být skladováno při pokojové teplotě, aby se usnadnilo jeho zapálení.
 - Palivo musí být skladováno na bezpečném místě (minimálně 1 metr) od komína. Neumísťujte palivo před krb.
- Pokud se plamen nezapálí, opakujte proces zapalování, dokud nebude plamen stálý.
- Palivo bude zpočátku hořet pomalu. Počkejte 15 minut, než dosáhnete teploty a optimální výšky plamene.
 - Nikdy nehaste plamen vodou!

- Pokud je to možné, nechejte palivo úplně dohořet. Tím se zabrání, aby alkohol v nádrži způsobil vznícení při opětovném zapálení.
- Pokud chcete uhasit plamen dříve, než se palivo zcela spotřebuje, použijte hasící pomůcku-víčko k úplnému uzavření otvoru palivové nádrže a počkejte, až plamen zhasne. Přibližně za 30 minut, až hořák dosáhne pokojové teploty, můžete zbývající palivo zlikvidovat.
- Pokud plamen ihned nezhasne, zavřete víko a počkejte přibližně 10-15 minut, aby hořák vychladl. Opakujte pokyny, dokud plamen nebude úplně uhašený.
- Nikdy nepoužívejte k čištění chemikálie nebo drátěnky. Mohou poškrábat povrch. Výrobce neodpovídá za škody způsobené nesprávným používáním nebo údržbou výrobku.



VAROVÁNÍ!

Hořák znovu nenaplňujte, dokud plamen nezhasne a dokud není vychladlý. Může dojít k vážnému zranění.
Nedotýkejte se hořáku, pokud je horký.
Nepoužívejte krb v blízkosti hořlavých předmětů.
Uchovávejte jej mimo dosah dětí a domácích zvířat.
Přečtěte si uvedené pokyny a postupujte podle nich.